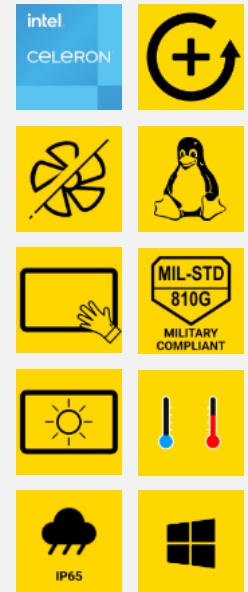


Smarte Lösung zur digitalen Transformation



- » Industrieller Panel PC für Produktion, HMI oder Kioskanwendungen
- » Erhältlich in 4 Größen: 10,1“, 12,1“, 15,6“ und 21,5“
- » Hochwertige, langlebige Displays mit gestentauglichen Touchscreens
- » Lüfterloses, robustes Aluminiumgehäuse mit staub- und wasserdichter Front nach IP65
- » Hohe Schock- und Vibrations-Resistenz nach MIL-STD-810G
- » Perfekte HMI Integration dank schlankem Design mit schmalen Rahmen
- » Ausgelegt für industrielle Anwendungen im Dauerbetrieb
- » Moderner Intel® Elkhart Lake Celeron 4-Kern Prozessor mit 10nm Lithographie
- » Bis zu 32 GB Arbeitsspeicher & 1 TB SSD
- » 3 x USB 3.1 Gen 2, 2 x 2.5 Gbit Ethernet, 1 x RS232/422/485
- » Optional Eingangsspannungsbereich 9 – 36 V
- » Weiter Betriebstemperaturbereich
- » Sofort einsatzbereit mit Windows 10, Windows 11 oder Ubuntu Linux 22.04
- » TPM 2.0 integriert – Hardwareseitiger Manipulationsschutz
- » Einfache Installation über universelle VESA-Montagepunkte oder zum Einbau
- » Umfangreiche Konfigurationsmöglichkeiten z.B.: resistiver Touchscreen für dicke Arbeitshandschuhe, WiFi 6E, PoE eingebauter Lautsprecher, zusätzliche Anschlüsse
- » CO2-Emissionen von Produktion & Logistik vollständig kompensiert
- » 2 Jahre Gewährleistung

Smarte Lösung zur digitalen Transformation

Allgemeine Gehäuseeigenschaften

Gehäuse	Robustes Aluminiumgehäuse, gelber Frontrahmen, schwarze Rückseite, gelbe Kühlrippen, lüfterlos
Abmessungen	<ul style="list-style-type: none"> ■ 10,1": 259.94 x 177.94 x 46 mm ■ 12,1": 310.50 x 248.5 x 46 mm ■ 15,6": 391 x 241,15 x 46 mm ■ 21,5": 542,61 x 334,1 x 47 mm
Cut Out Maße	<ul style="list-style-type: none"> ■ 10,1": 246 x 166.5 mm ■ 12,1": 297 x 236.5 mm ■ 15,6": 230,11 x 379,90 mm ■ 21,5": 532 x 322 mm
Montage	Universelle VESA-Montagepunkte, Einbaumontage
Versiegelung	IP65 frontal
Betriebstemperatur	0° C – +60° C
Lagertemperatur	-20° C – +70° C
Vibrationsresistenz	Zufallsvibrationstest 5-500Hz, gemäß IEC 60068-2-64
Luftfeuchtigkeit	90%, nicht kondensierend
Schockresistenz	Hält im Betrieb einer Spitzenbeschleunigung von 10 G (11 ms Dauer) stand / entspricht IEC 60068-2-27
Eingangsspannung	<ul style="list-style-type: none"> ■ 12 V DC (Standard) ■ 9 - 36 V DC
Gewicht	Abhängig von Konfiguration
Tasten	Power Button, Reset, Helligkeitssteuerung
Statusanzeigen	1 x Power LED, 1 x HDD LED
Systemeigenschaften	
Betriebssystem	Windows 10 Pro, Windows 10 IoT Enterprise, Windows 11 Pro (Standard), Ubuntu Linux
Prozessoroptionen	<ul style="list-style-type: none"> ■ Intel® Celeron J6412 4-Kern bis zu 2,60 GHz
Grafikprozessor	<ul style="list-style-type: none"> ■ Intel® UHD-Grafik
Systemspeicher	128 GB bis 2 TB M.2 SSD
Arbeitsspeicher	<ul style="list-style-type: none"> ■ 4 bis 32 GB DDR4 3200 MHz

Displayoptionen

Display	Hochwertiges, kontraststarkes Industrie LED-Display, Blickwinkel >89° aus allen Achsen, MTBF-Zeit >30.000h
Verfügbare Displaygrößen	<ul style="list-style-type: none"> ■ 10,1": 1200 x 800, 400 nits ■ 12,1": 1024 x 768, 600 nits ■ 15,6": 1920 x 1080, 400 nits ■ 21,5": 1920 x 1080, 300 nits
Touchscreen	<ul style="list-style-type: none"> ■ Robuster, PCAP Multi-Touchscreen mit 10 Touchpunkten, Handschuhbedienbar, Oberflächenhärte >=7H ■ Robuster, drucksensitiver Singletouch Touchscreen (5W resistiver Touchscreen) - nicht für 10,1" Displaygröße erhältlich
Option für helleres Display	1000/1200 nits, für alle Modelle verfügbar
Optionales Clarity Display	Erhöhte Bilddarstellung und maximale Robustheit über Optical Bonding, für alle Modelle verfügbar

Anschlüsse

Stromeingang	3-Pin Konnektor, verschraubbar
RS232	1 x RS232/422/485
USB	<ul style="list-style-type: none"> ■ 3 x USB 3.1 Gen2, 3 x USB 2.0
RJ45	<ul style="list-style-type: none"> ■ 2 x RJ45 (2 x 2,5 GBit)
Monitorausgang (maximale Auflösung: 4096x2160@60Hz)	<ul style="list-style-type: none"> ■ 1 x HDMI 2.0b ■ 2 x HDMI 2.0b (optional)

Weitere Spezifikationen

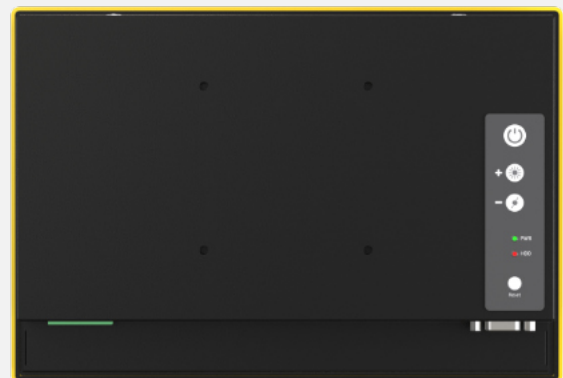
Innovative Funktionen	Gauß- und neuraler Beschleuniger 1.0, Ruhezustände, Secure Boot, Speed Shift Technology
Security Features	AES New Instructions, Boot Guard, Directed-I/O-Virtualisierungstechnik (VT-d), OS Guard, TPM 2.0, Virtualisierungstechnik (VT-x)

Optionale Funktionen⁴

WLAN / Bluetooth	Intel AX210 Tri-Band WiFi6E WLAN mit Bluetooth 5.3
Boot on Power	Anschieben des Computers, sobald dieser eine Stromversorgung erhält
Interner Lautsprecher	1 x Interner Lautsprecher
PoE	Stromversorgung über Ethernet

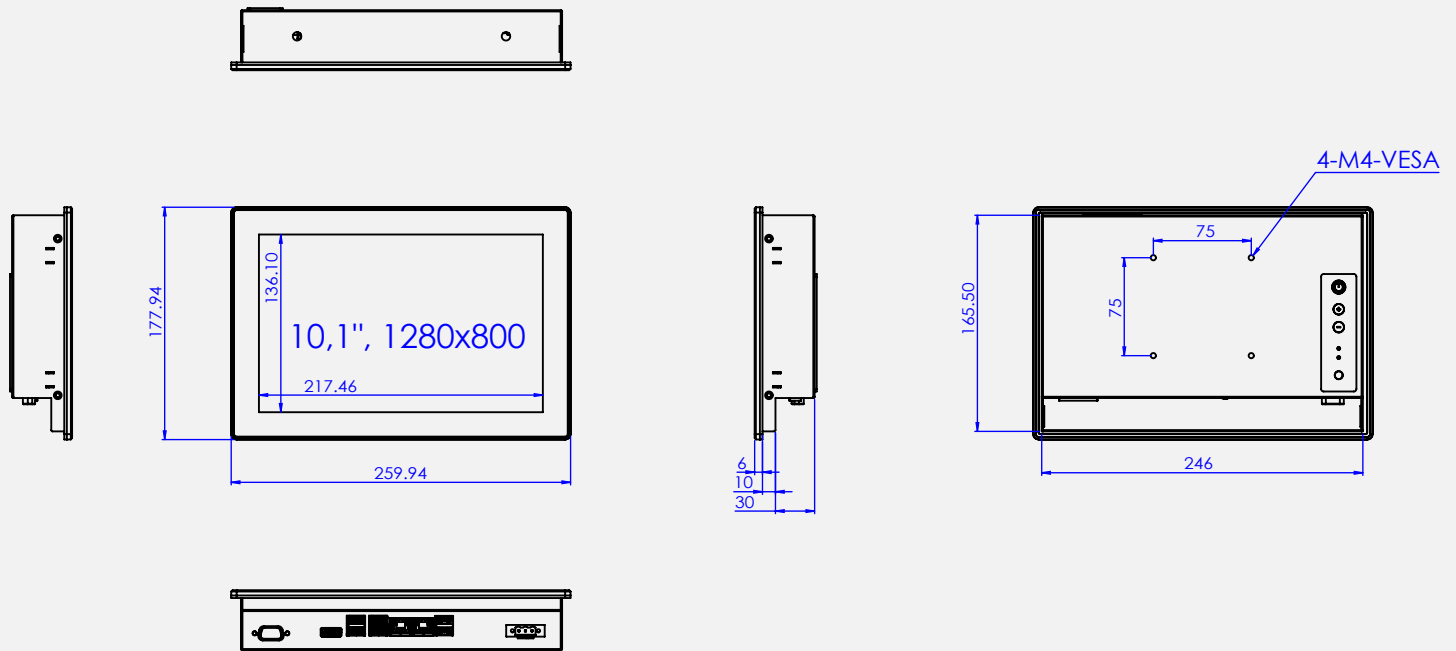
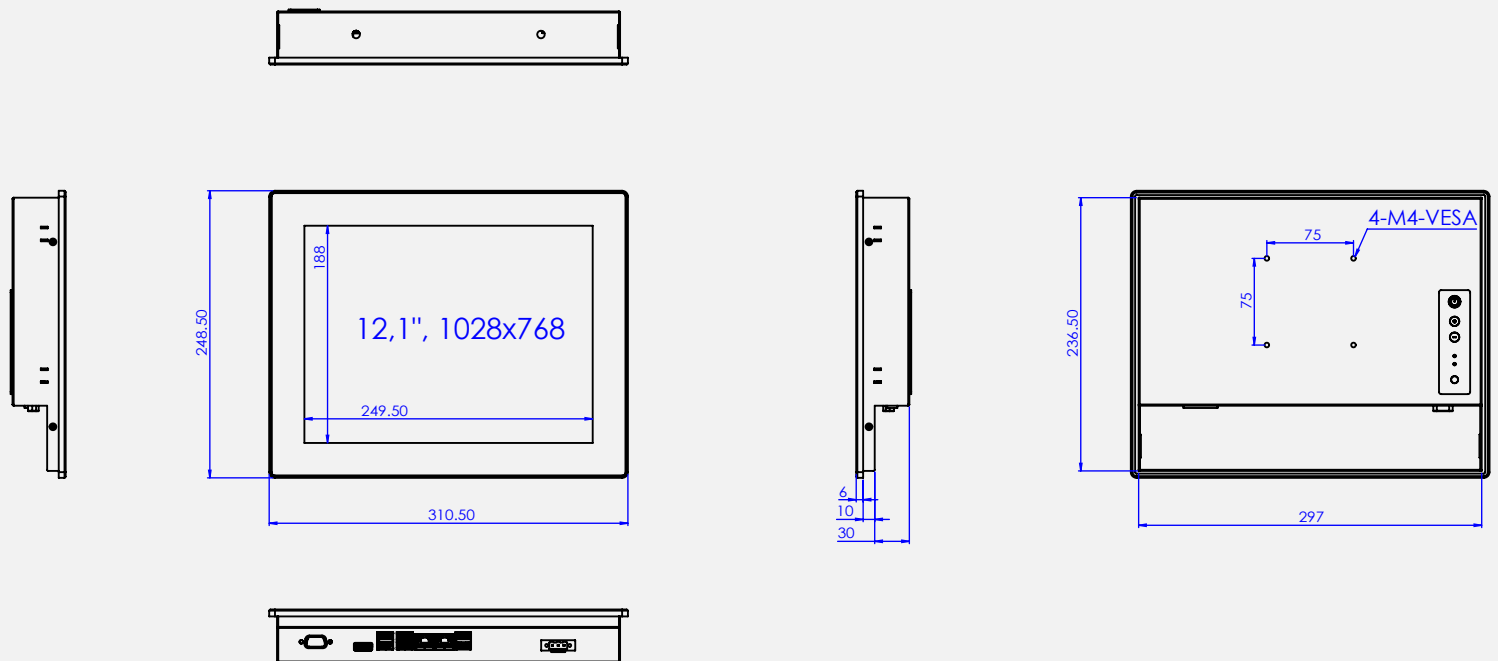
Sonstiges

Mitgeliefertes Zubehör	Externes Netzteil, Montagekit
Optionales Zubehör	Siehe Zubehörkatalog
Gewährleistung	2 Jahre Gewährleistung, erweiterte Garantie verfügbar

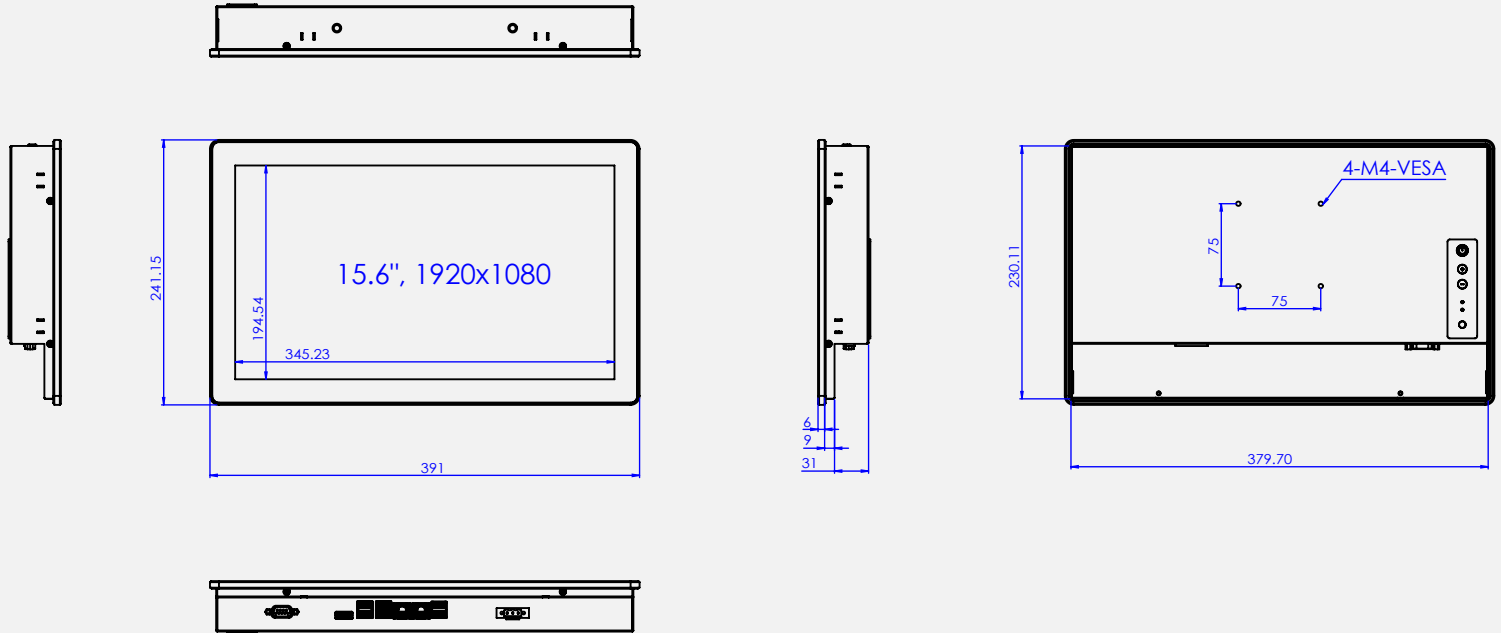
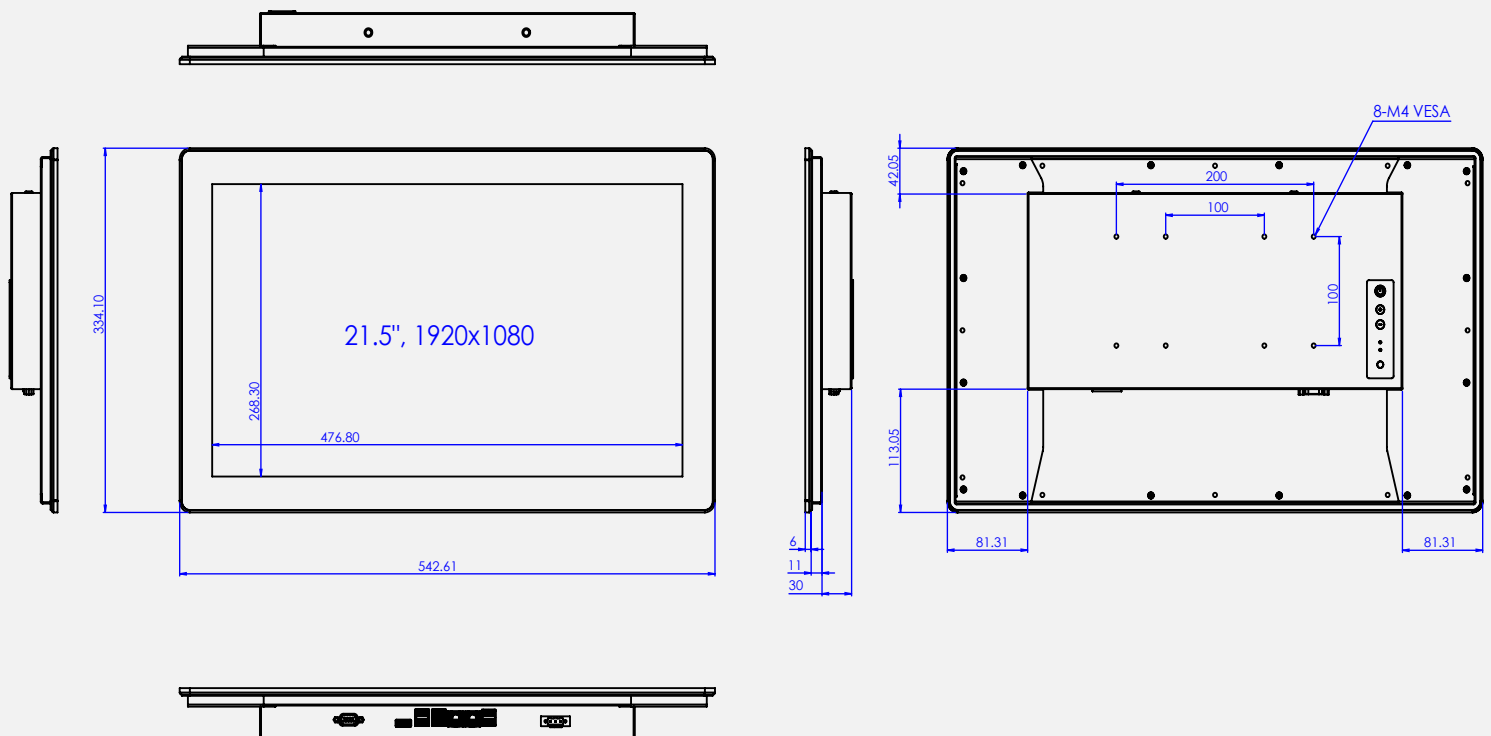


* = Optional ² = nur Celeron Version, ³ = nur Intel Core i5 Version, ⁴ = Nicht alle Optionen sind ohne Mindestabnahmemengen möglich

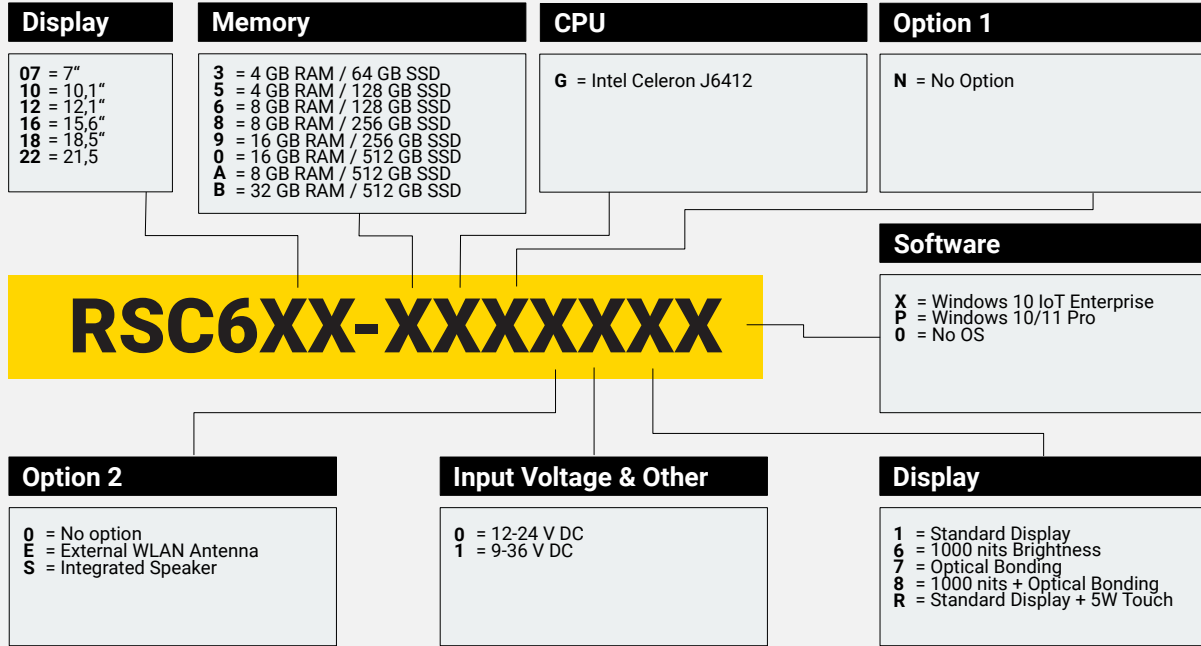
Smarte Lösung zur digitalen Transformation

Zeichnung Rocksmart RSC610

Zeichnung Rocksmart RSC612


Smarte Lösung zur digitalen Transformation

Zeichnung Rocksmart RSC616

Zeichnung Rocksmart RSC622


Smarte Lösung zur digitalen Transformation



WEROCK Technologies GmbH
Haid-und-Neu-Straße 7
76131 Karlsruhe
Deutschland

www.werocktools.com

Warranty Plus

Wir bieten Ihnen auf unsere physischen Produkte eine Gewährleistung von 24 Monaten. Mit Warranty Plus ist Ihr Produkt rundum geschützt. Es ist Ihr Vollkaskoschutz, der sie zusätzlich auch vor Materialbeschädigungen durch normale Benutzung, Verschleiß und Unfälle absichert. Selbst Diebstahl und Feuerschäden sind von unserer Gewährleistung abgedeckt. Bei Verlust oder Totalschaden des Geräts ist ein Kompletttausch möglich.



Klimaneutrales Produkt

Dieses Produkt ist klimaneutral. Die Produktion und Logistik der Rocktab RSC600-Serie verursacht zwischen **67 und 121 kg** an CO2e-Emissionen. Diese nicht vermeidbaren Emissionen werden durch Gold-Standard-Projekte vollständig und großzügig ausgeglichen. Weitere Informationen über unsere Bemühungen zum Umweltschutz finden Sie unter <https://www.werocktools.com/de/unternehmen/umweltschutz/>



* = Optional ² = nur Celeron Version, ³ = nur Intel Core i5 Version, ⁴ = Nicht alle Optionen sind ohne Mindestabnahmemengen möglich